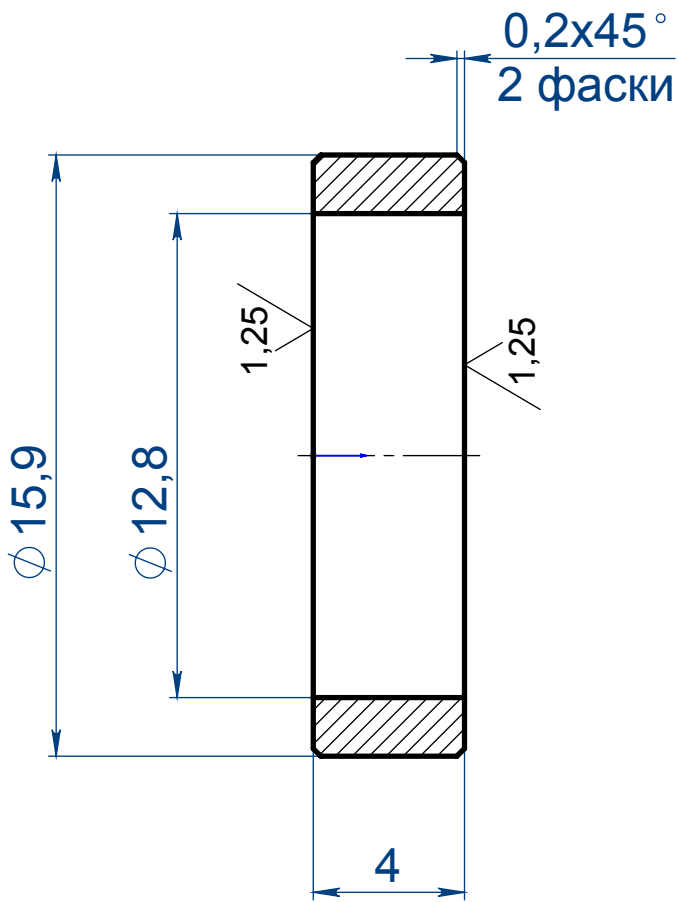


Справ. №	Перв. примен.
----------	---------------

Подп. и дата	Инв. № дубл.	Подп. и дата
Взам. инв. №	Инв. №	Подп. и дата

Инв. № подл.	Подп. и дата	Изм.	Лист	№ докум.	Подп.	Дата
		Разраб.				
		Пров.				
		Т. контр.				
		Н. контр.				
		Утв.				



1. 45...52HRC

50шт.

Edale ШМ

Шайба  
демонтажная

40X

Лит.	Масса	Масштаб
	0.00	5:1
Лист 1	Листов 1	