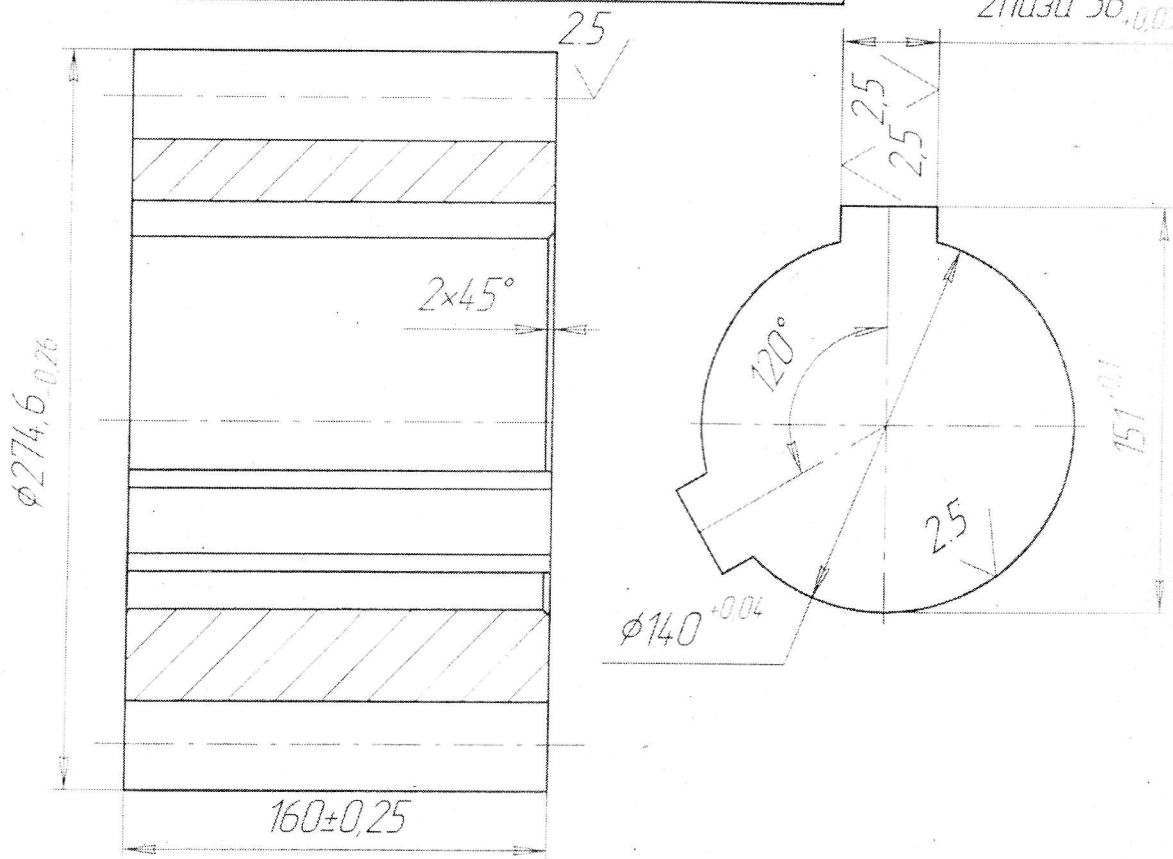


РЕМ369.00

Rz40

Модуль	m	16
Число зубьев	z	15
Угол наклона зуба	β	8°
Направление спирали	--	Левое
Длина общ. нормали	L	$74,2_{-0,31}^{-0,21}$
Колесание длины общей нормали	δ_a	0,075
Радиальное биение зуб. венца	E_a	0,11

2 пазы $36_{-0,035}^{-0,12}$



- 1 HRC 40-42
- 2 Радиусы скруглений 15 max
- 3 H14, h14, ±IT14/2

РЕМ369.00

Изм/Лист	№ докум	Подп	Дата
Разраб	Тукмаков	<i>Тукмаков</i>	
Проб	Гусев		
Т.контр			
Соглас	Копылов	<i>Копылов</i>	
Н.контр			
Упр	Наликов	<i>Наликов</i>	

Шестерня
(пресс-ножницы
"Эрфурт" 500тс.)

Лист	Масса	Масштаб
	415	1:2,5
Лист		Листов

Сталь 45 ГОСТ 1050-88

ЭМЗ ПЗ